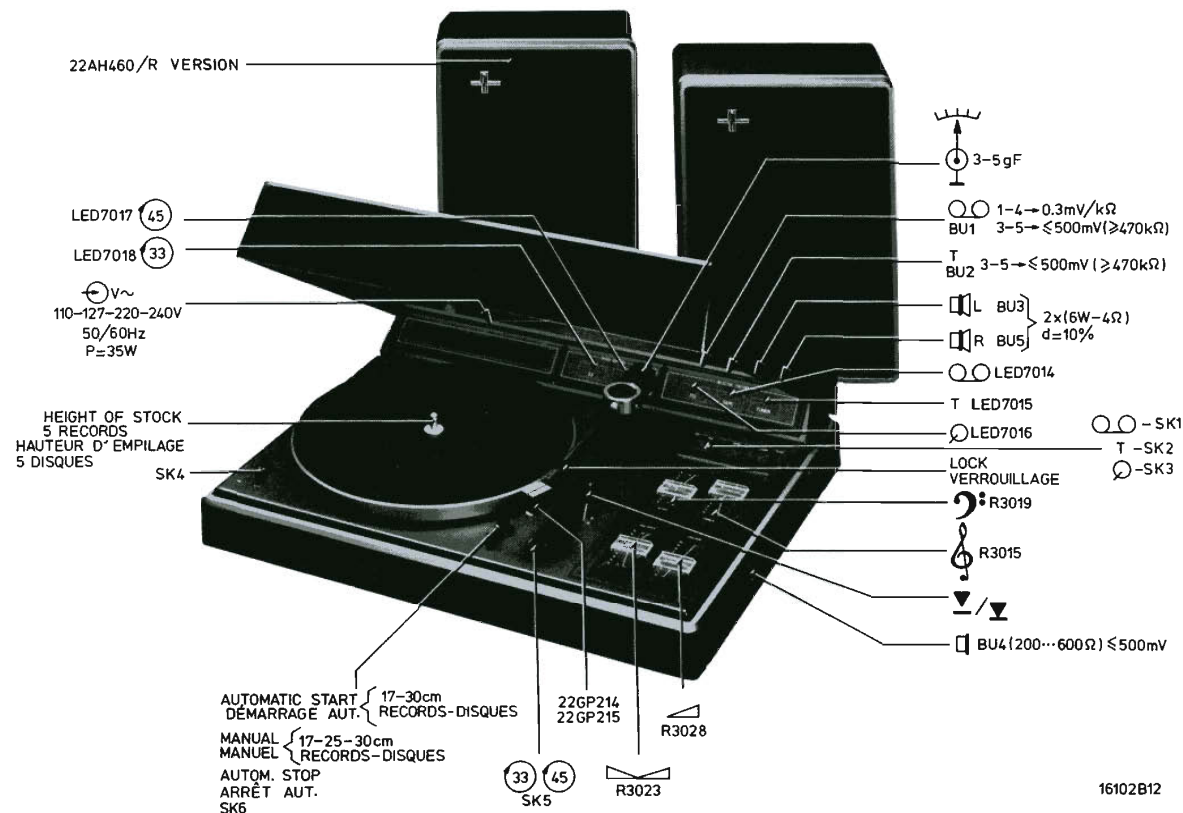


Service
Service
Service

Service Manual

For description of the operation see 22AF073/00 part I
Pour le description du fonctionnement, voir 22AF073 partie I



Wow and flutter.

Pleurage et scintillement ≤ 0.2%

Dimensions = 508x407x141 mm.



MECHANICAL ADJUSTMENTS
REGLAGES D'ORDRE MECANIQUE

TURNTABLE HEIGHT
HAUTEUR DU PLATEAU

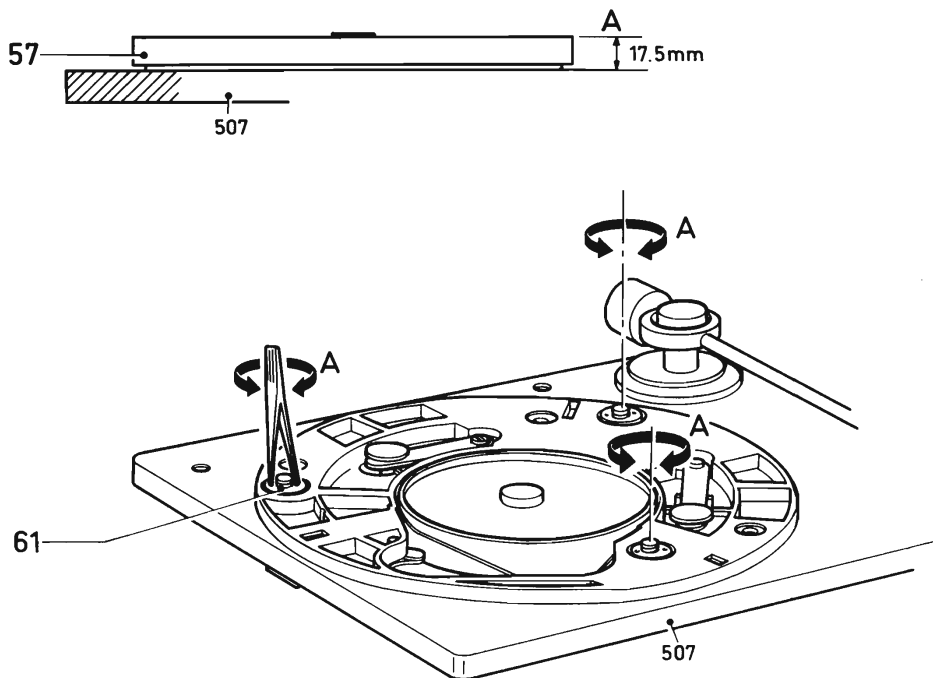


Fig. 1

15880B12

AUTOMATIC SETTING DOWN
POSE AUTOMATIQUE

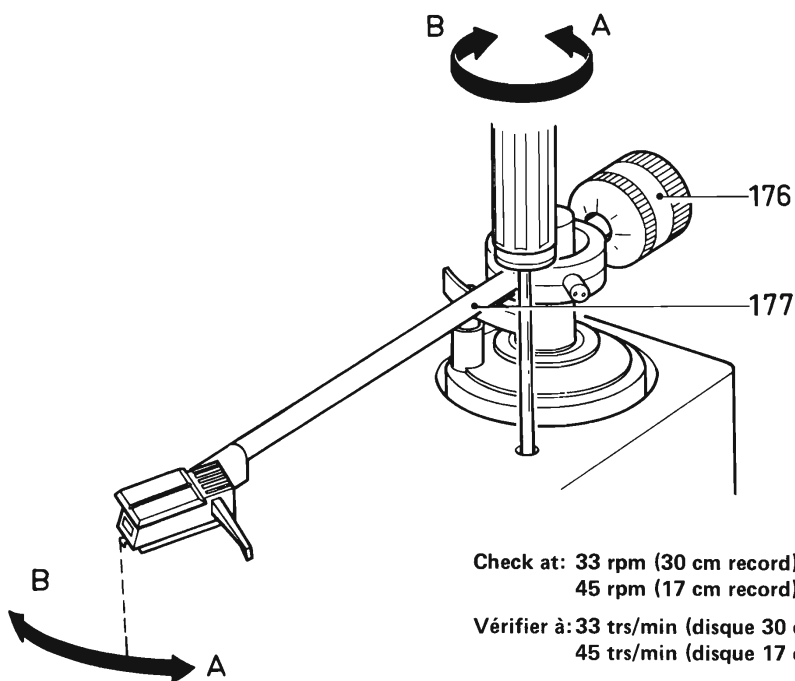
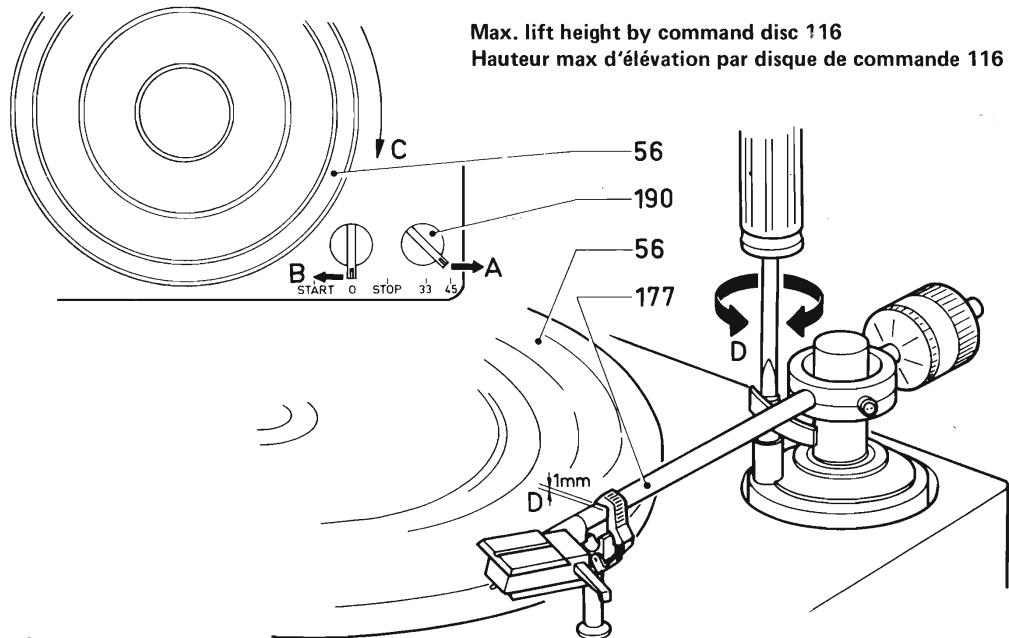


Fig. 2

15882B12

1 LIFT AUTOMATIC LEVIER AUTOMATIQUE



Max. lift height by command disc 116
Hauteur max d'élevation par disque de commande 116

Fig. 3

15883B12

2 LIFT MANUAL LEVIER MANUEL

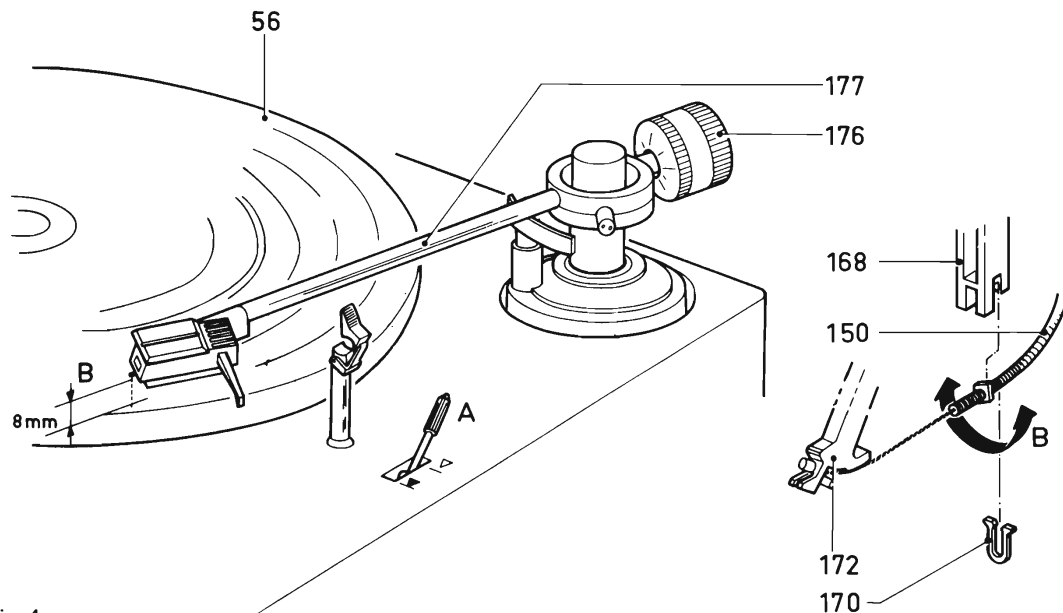


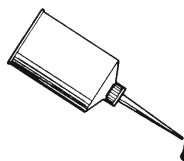
Fig. 4

15881B12

LUBRICATING INSTRUCTION (Fig. 9) INSTRUCTIONS DE LUBRIFICATIONS (Fig. 9)

- (A) All purpose oil
4822 390 10048
Items 62,63,70,
141,193,196
- (B) Shell Alvania II
4822 389 10001
Items 127,130
- (C) Silicone grease medium 300
4822 390 20031
Items 110,152,162,
163,508,515

- (D) Lubricant 10
4822 390 10003
Items 96, 512
- (E) Silicone fluid 60.000 cst
4822 390 10045
Item 148



SWITCH 147
COMMUTATEUR 147

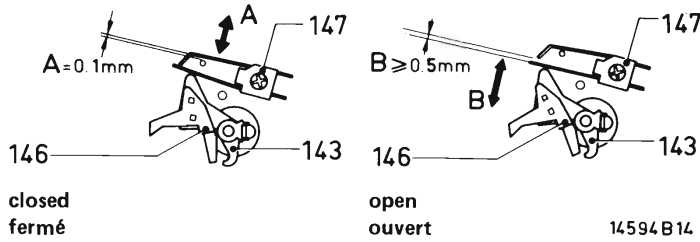


Fig. 5

MUTING SWITCH 98
INTERRUPTEUR DE COURT CIRCUIT 98

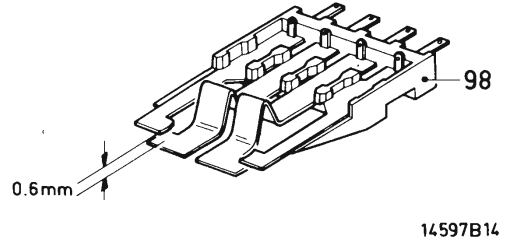


Fig. 6

REPAIR HINTS
CONSEILS REPARATION

MOUNTING CLAMPING RING 58 AND SPINDLE 53
MONTAGE DE L'ANNEAU DE SERRAGE 58 ET DE L'AXE 53

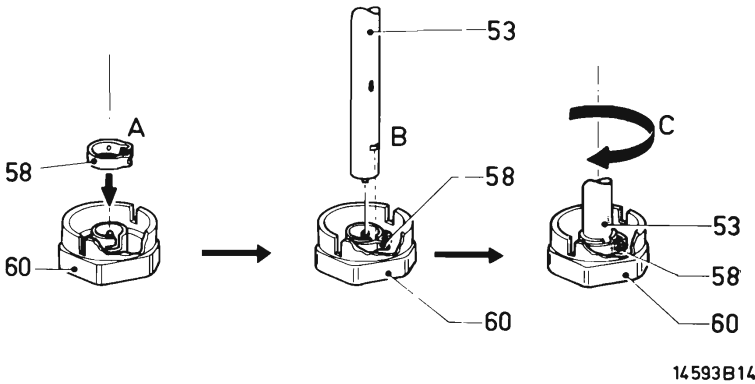


Fig. 7

DEMOUNTING PIN 133
BROCHE DE DEMONTAGE 133

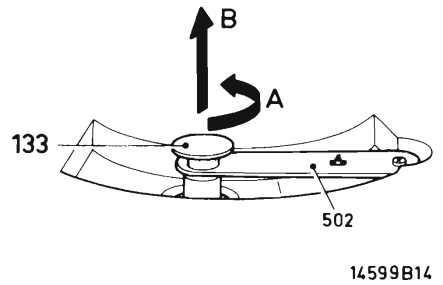


Fig. 8

LIST OF MECHANICAL PARTS (Fig. 9)
NOMENCLATURE DES PIECES MECANIQUES (Fig. 9)

51	4822 535 60043	89	4822 535 60039	127	4822 532 20673	166	4822 529 50096
52	4822 532 70154	90	4822 358 30217	128	4822 520 40011	167	4822 520 40011
53	4822 535 60044	91	4822 358 30216	130	4822 520 40124	168+166+172	4822 402 50148
56	4822 466 50123	92	4822 361 20149	132	4822 532 60638	169	4822 402 60639
57	4822 528 10338	93	4822 462 40361	133	4822 535 70523	170	4822 520 70237
58	4822 530 80194	94	4822 502 11396	136	4822 325 80066	171	4822 492 40766
60	4822 528 60112	96	4822 535 91101	137	4822 402 60638	172	4822 402 60641
61	4822 505 10579	97	4822 492 62127	138	4822 535 70526	173 (SK5)	4822 277 10398
62	4822 492 51221	98 (SK7)	4822 278 90334	140	4822 532 60673	176	4822 691 30075
63	4822 492 51219	101	4822 492 51218	141	4822 528 80704	177	4822 251 70167
67	4822 532 60673	102	4822 535 70524	142	4822 520 10393	182	4822 502 11377
70	4822 528 60118	103	4822 402 60654	143	4822 402 50152	183	4822 402 60652
71 (SK4)	4822 271 30195	106	4822 402 60653	146	4822 402 30103	186	4822 466 50126
72	4822 492 31446	107	4822 492 40763	147 (SK6)	4822 278 90007	188	4822 528 60117
73	4822 402 50153	110	4822 402 60651	148	4822 691 30073	190	4822 411 50467
76	4822 402 60642	111	4822 535 60042	150	4822 535 70525	191	4822 492 31445
77	4822 402 60643	112	4822 402 60644	151	4822 492 40764	192	4822 535 91095
78	4822 492 40759	113	4822 402 60645	152	4822 402 50149	193	4822 535 91096
80	4822 402 60647	116	4822 528 60111	153	4822 492 31441	196	4822 535 91097
81	4822 402 60648	117	4822 402 60637	156	4822 528 30174	197	4822 530 80193
82	4822 402 30102	118	4822 492 31443	157	4822 492 31444	198+199	4822 402 50147
83	4822 402 60649	121	4822 492 31439	158	4822 462 40355	199	4822 492 31442
86	4822 492 40758	122	4822 492 62125	161	4822 402 50151	200	4822 535 60041
87	4822 402 60646	123	4822 532 20674	162	4822 492 40761		
88	4822 492 31438	126	4822 '9'. 40765	163	4822 492 40762		

4.7003	F3	M SK-6 7001.7002	7009.F2.7005=7008.BU4 SK-8	SK-7.7012	SK-5	SK-4 7011 7010 7013
2034	2019+2029 2040	2035 2001=2004.2042.2005+2007.2009.2036.2041.2010+2014.2038.2039.2008.	2043.2037.2015.2017	2016 2018	2050	
3004	3029+3032 3005+3008	3009=3014.3035=3037.3033.3015+3022	3045 3034	3046 3040	3044 3023=3028	3038 3039 3041=3043

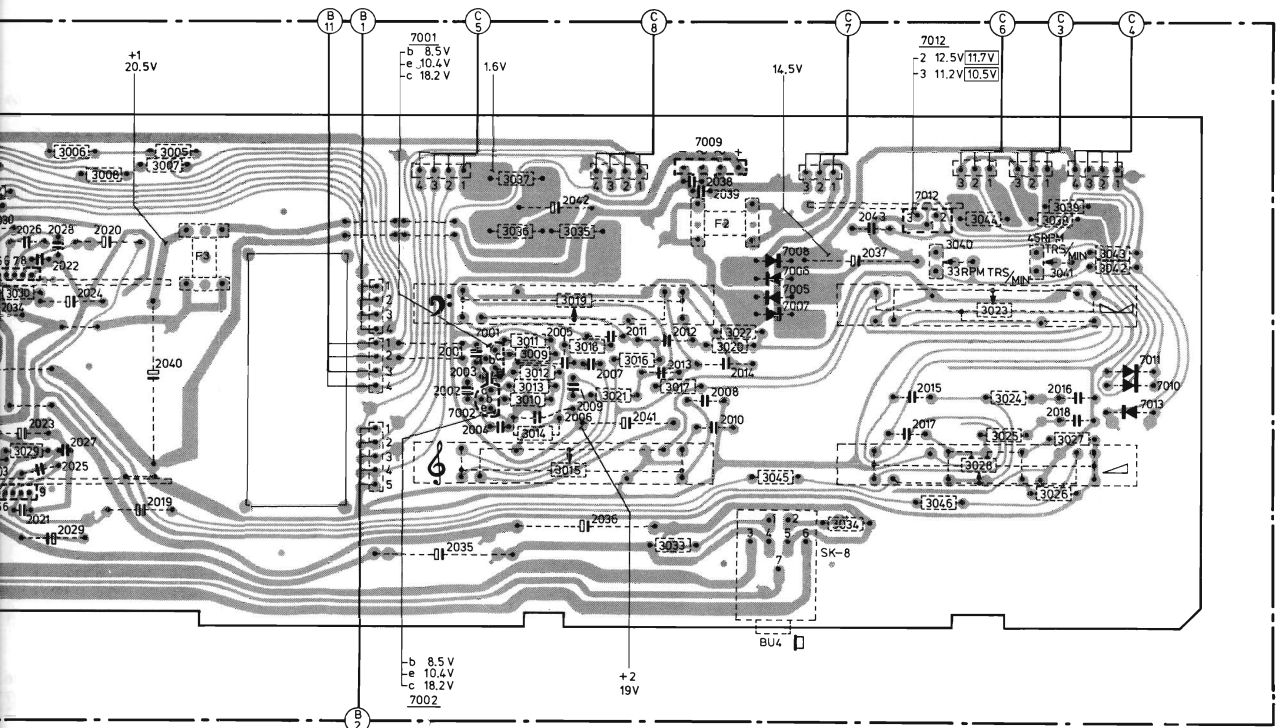
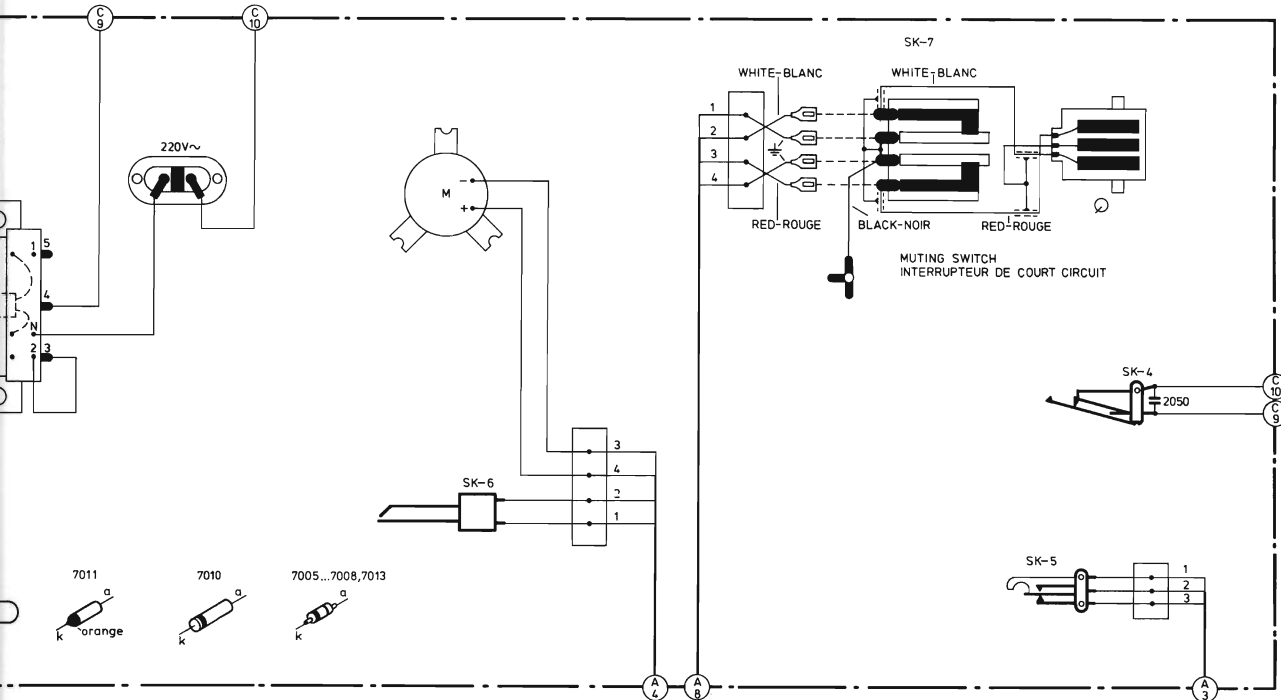


Fig. 11

MISC	7014=7016 SK-1=SK-3	7017,7018	BU1=BU3,BU5	T5001.F1, 7004, 7003	F3
C				2030=2034	2019=2029
R				3001=3004	3029=3032
				3005=3008	

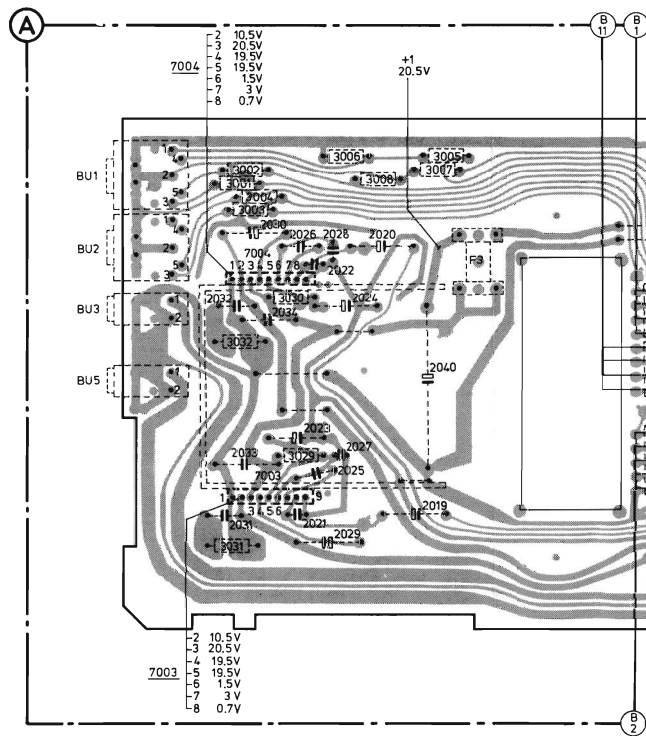
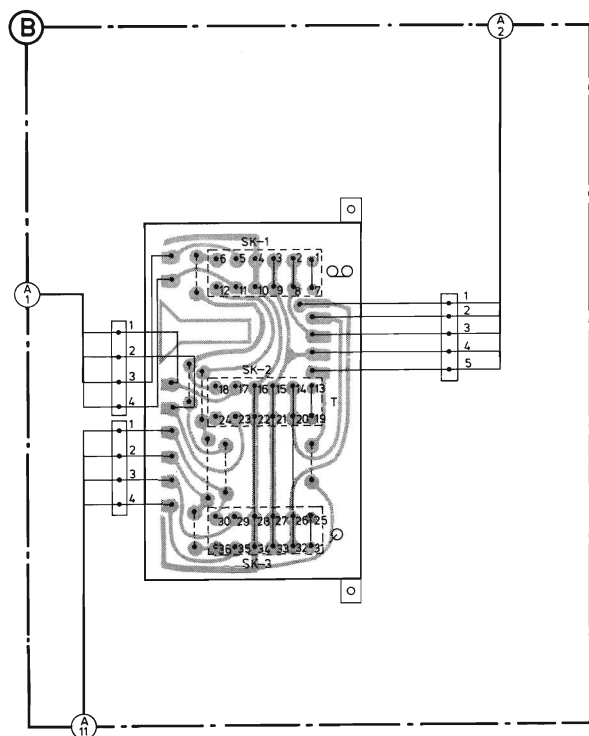
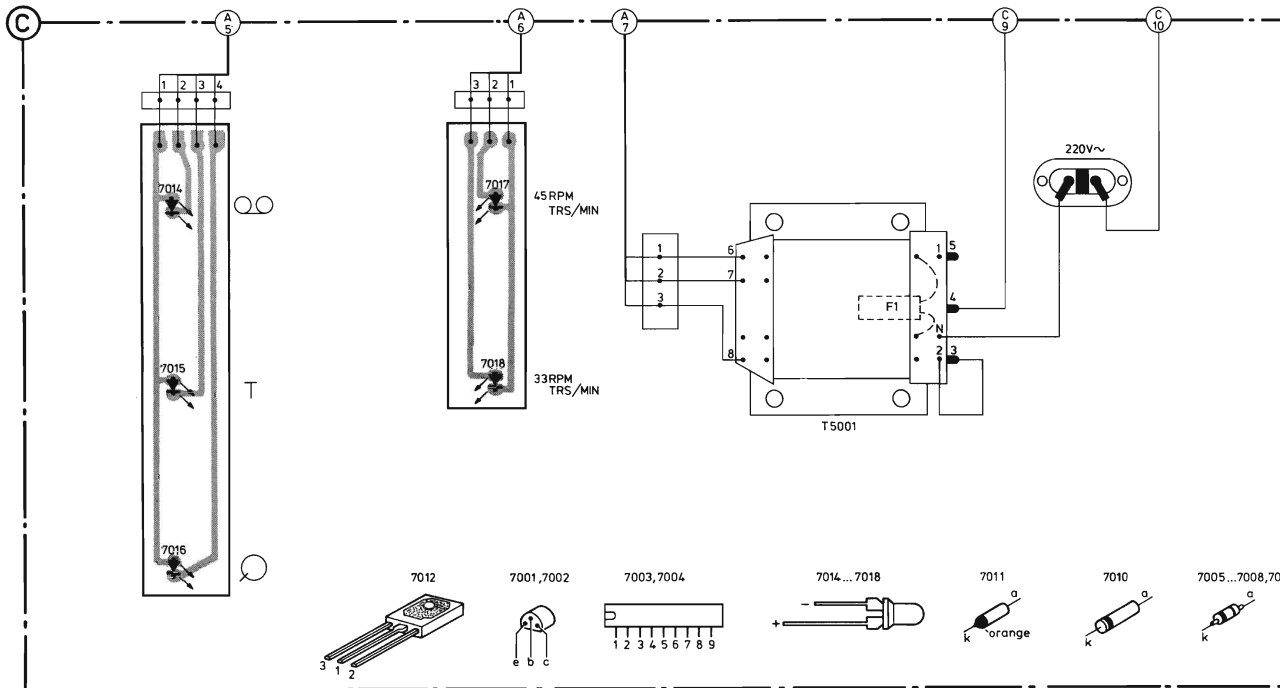
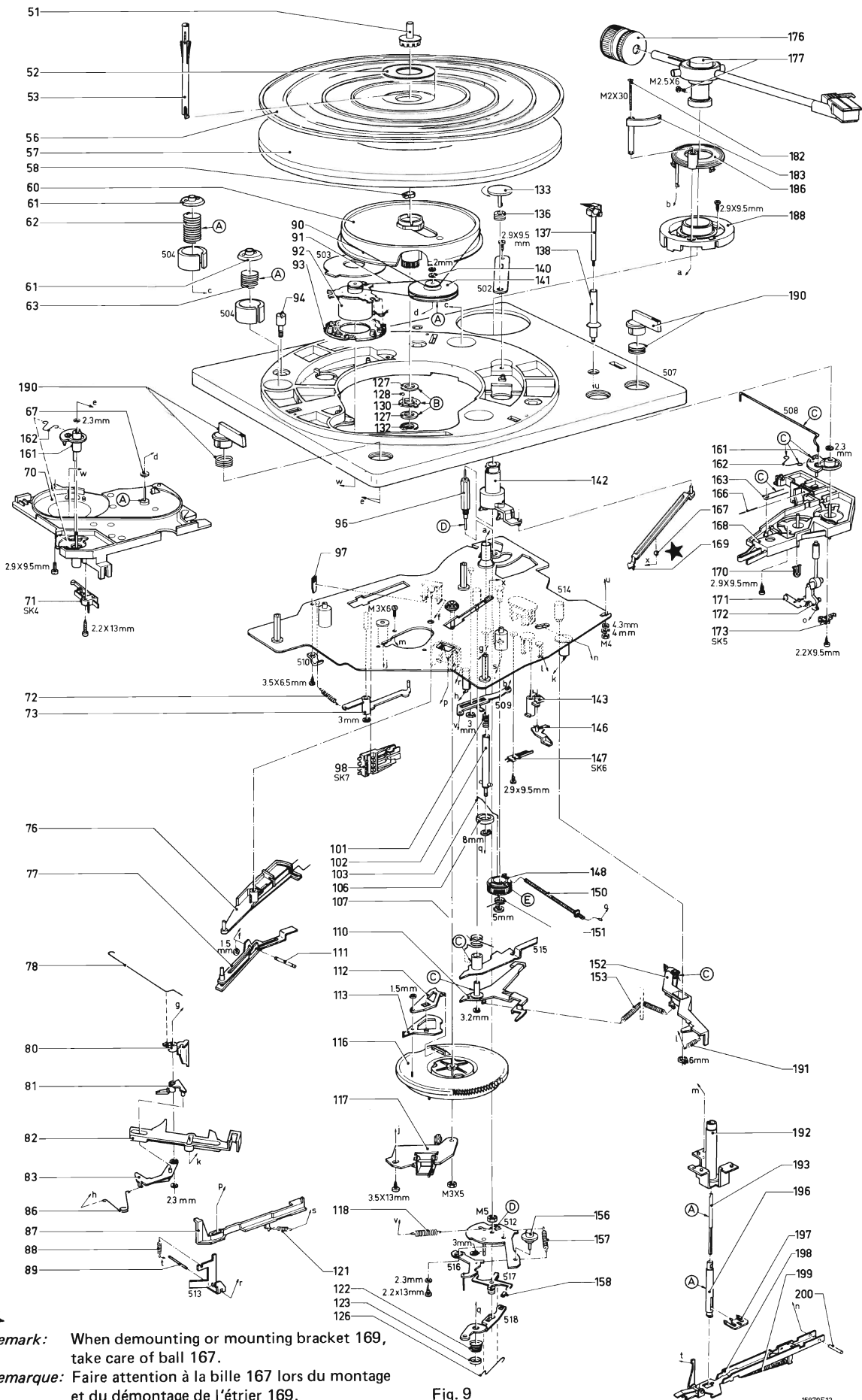


Fig. 11

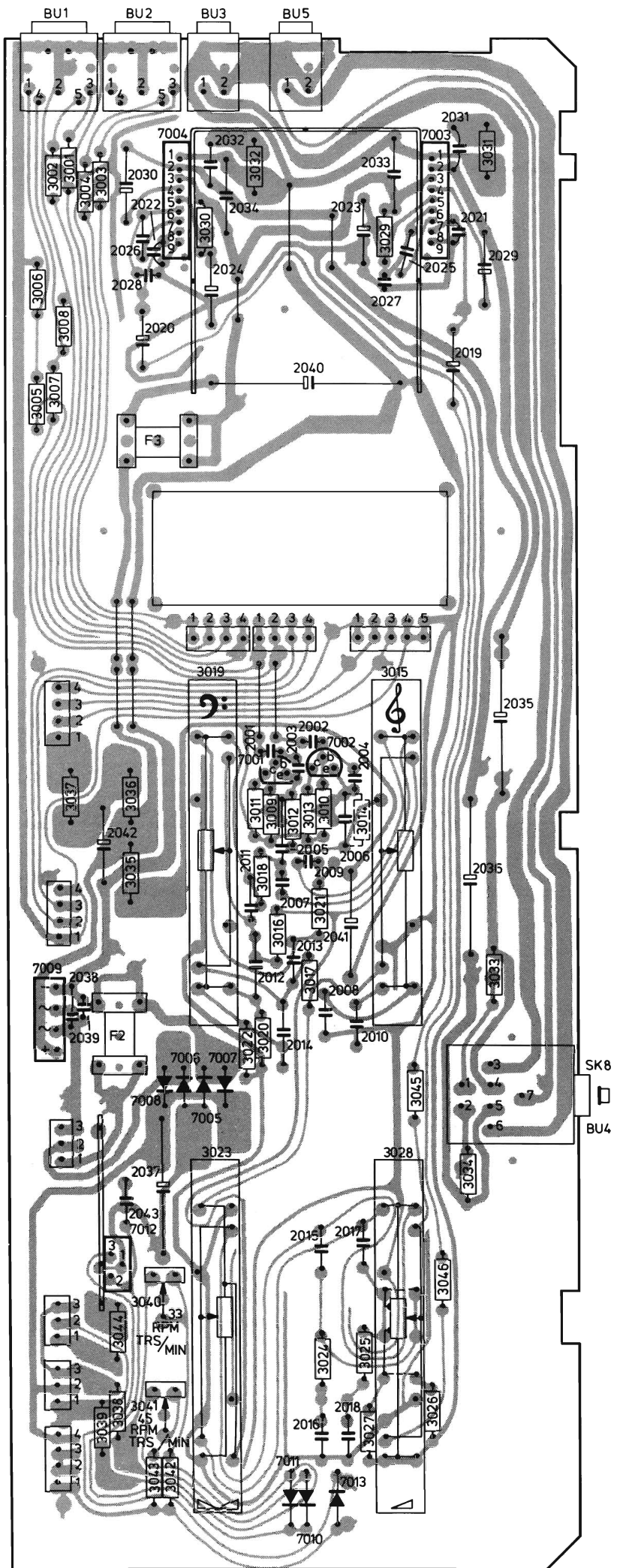


★ **Remark:** When demounting or mounting bracket 169, take care of ball 167.

Remarque: Faire attention à la bille 167 lors du montage et du démontage de l'étrier 169.

Fig. 9

MISC.	C	R
BU1 ÷ BU3 BU5		
7004 7003	2030 ÷ 2033 2034 2021 ÷ 2023	3001 ÷ 3004 3029 ÷ 3032
	2024 ÷ 2026 2027 ÷ 2029	
	2020 ÷ 2019 2040	3005 ÷ 3008
F3		
		3019 3015
7002 7001	2035 2001 ÷ 2004	
	2042 2005 2007 2009 2011 2036	3036 3037 3035 3009 3014 3018 3021
	2041 2013	3016
7009	2038 2012 2008	3033 3017
F2	2039 2010 2014	3020 3022
SK8 7005 ÷ 7008 BU4		3045
	2037	3023 3028 3034
7012	2043 2017 2015	
		3046 3040 3044 3025 3024 3041 2018 2016 3038 3026 3039 3027
7011 7013		3043 3042
7010		
MISC.	C	R



15812D12

Fig. 10

D7016	D7015	D7014, D7005 = 7008	IC 7003, 7004	IC 7012	D7010, 7011, 7013	D7018	D7017, BU4, SK 5.8, BU3.4, M, SK6
2011, 2012	2015, 2016	2019, 2021	2023, 2025, 2027	2033	2029, 2035, 2031	2030, 2026, 2032	
2040, 2013, 2014, 2041, 2042	2017, 2018	2021, 2022	2037	2024, 2026, 2028	2034	2031, 3033	
3016	3018, 3019a, 3020, 3023a, 3024, 3026, 3028a, 3045			3029		3032, 3034, 3038 = 3044	
3036, 3017, 3037, 3021, 3019b, 3022, 3023b, 3025, 3027, 3028b, 3046				3030			

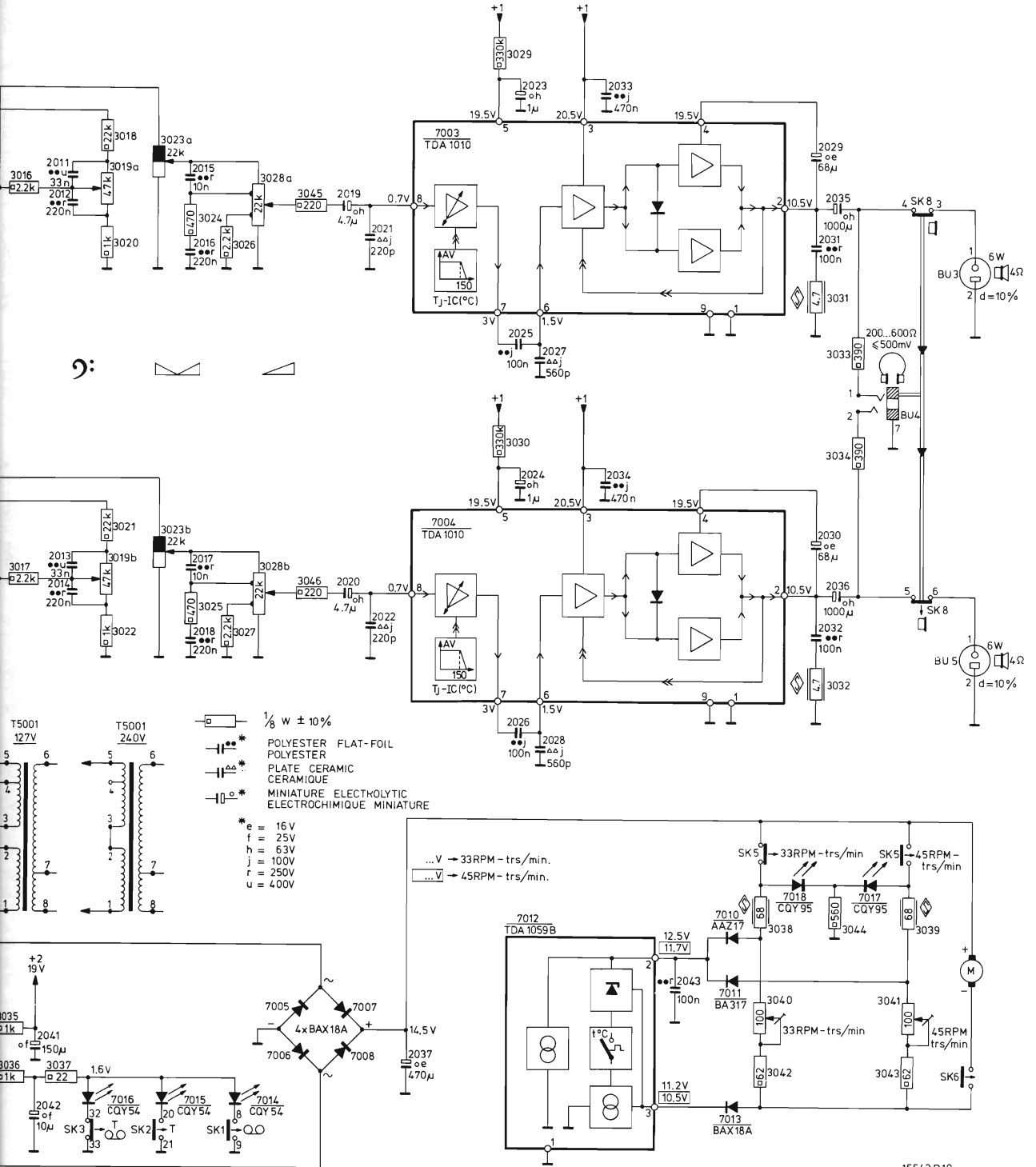


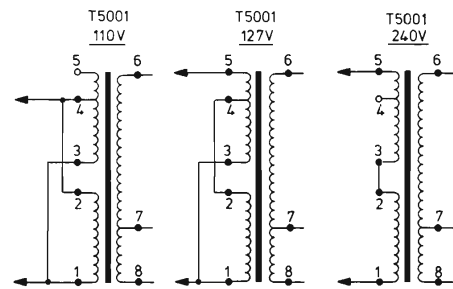
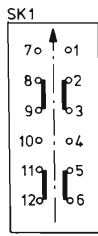
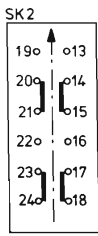
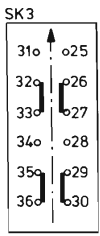
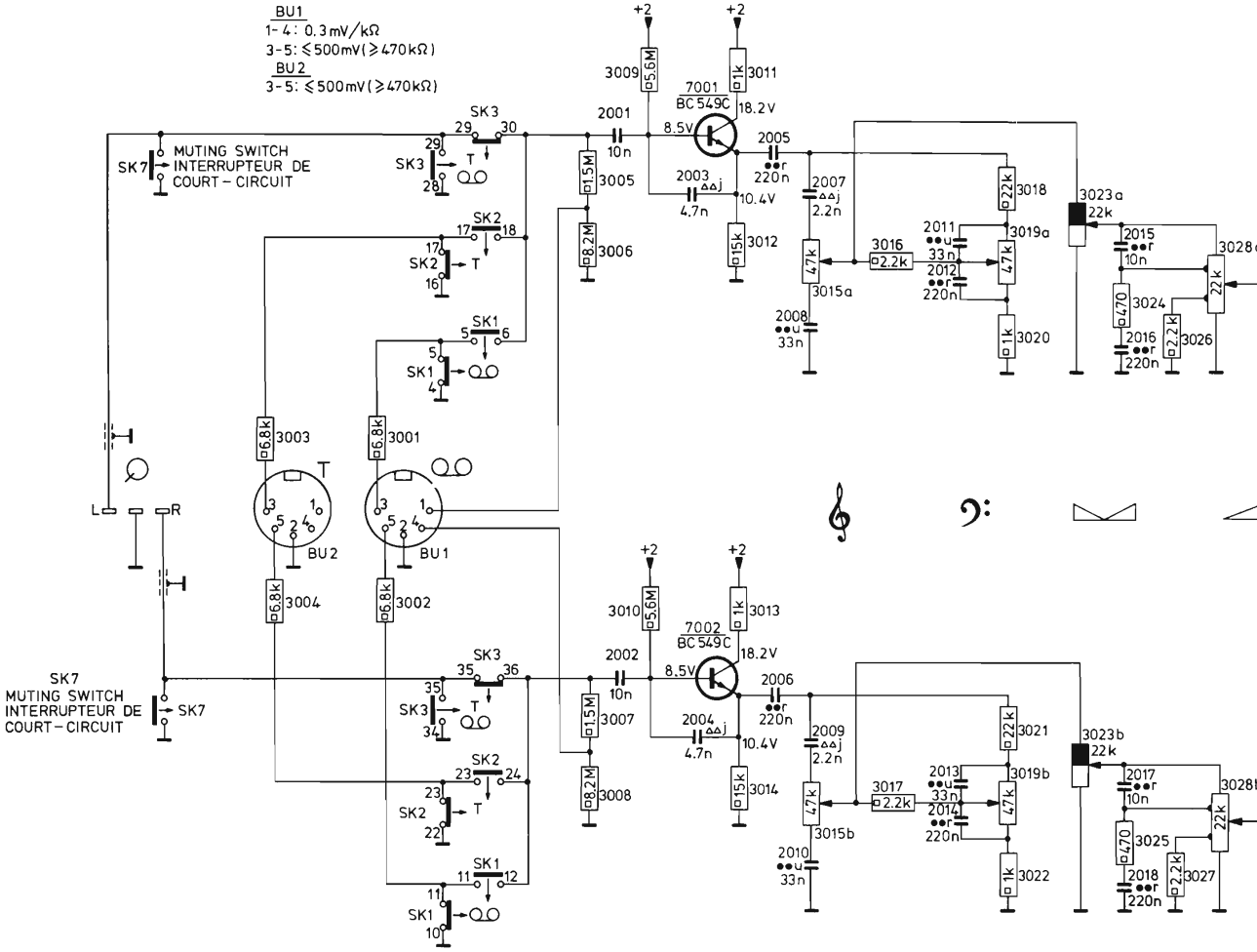
Fig. 12

15542 D 10

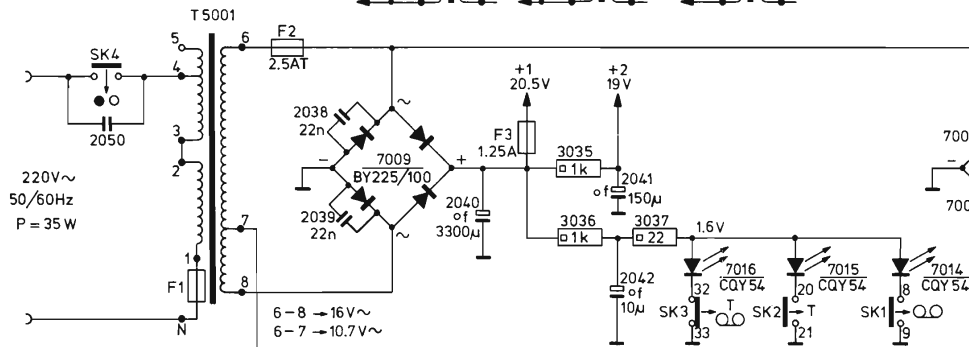
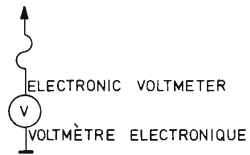
MISC	SK7	BU2	SK4, BU1, SK1, 2, 3, F1, T5001	F2	D7009	TS7001, 7002	F3	D7016	D7015	D7014	D
C			2050		2001	2003	2005, 2008, 2007		2011, 2012		2015, 2016
C					2038, 2039, 2002	2004	2006, 2010, 2009, 2040		2013, 2014, 2041, 2042		2017, 2018
R		3003	3001		3005, 3006, 3009	3011, 3013, 3015a	3016		3018, 3019a, 3020, 3023a, 3024, 3026, 3028a		
R		3004	3002		3007, 3008, 3010	3012, 3014, 3015b, 3035, 3036, 3017, 3037, 3021, 3019b, 3022, 3023b, 3025, 3027, 3028b					

BU1
1-4: 0.3mV/k Ω
3-5: ≤ 500 mV (≥ 470 k Ω)

BU2
3-5: ≤ 500 mV (≥ 470 k Ω)



- 1/8 W
 - POL
 - POL
 - PLA
 - CER
 - MIN
 - ELE
- * e = 16
f = 25
h = 63
j = 100
n = 250
u = 400



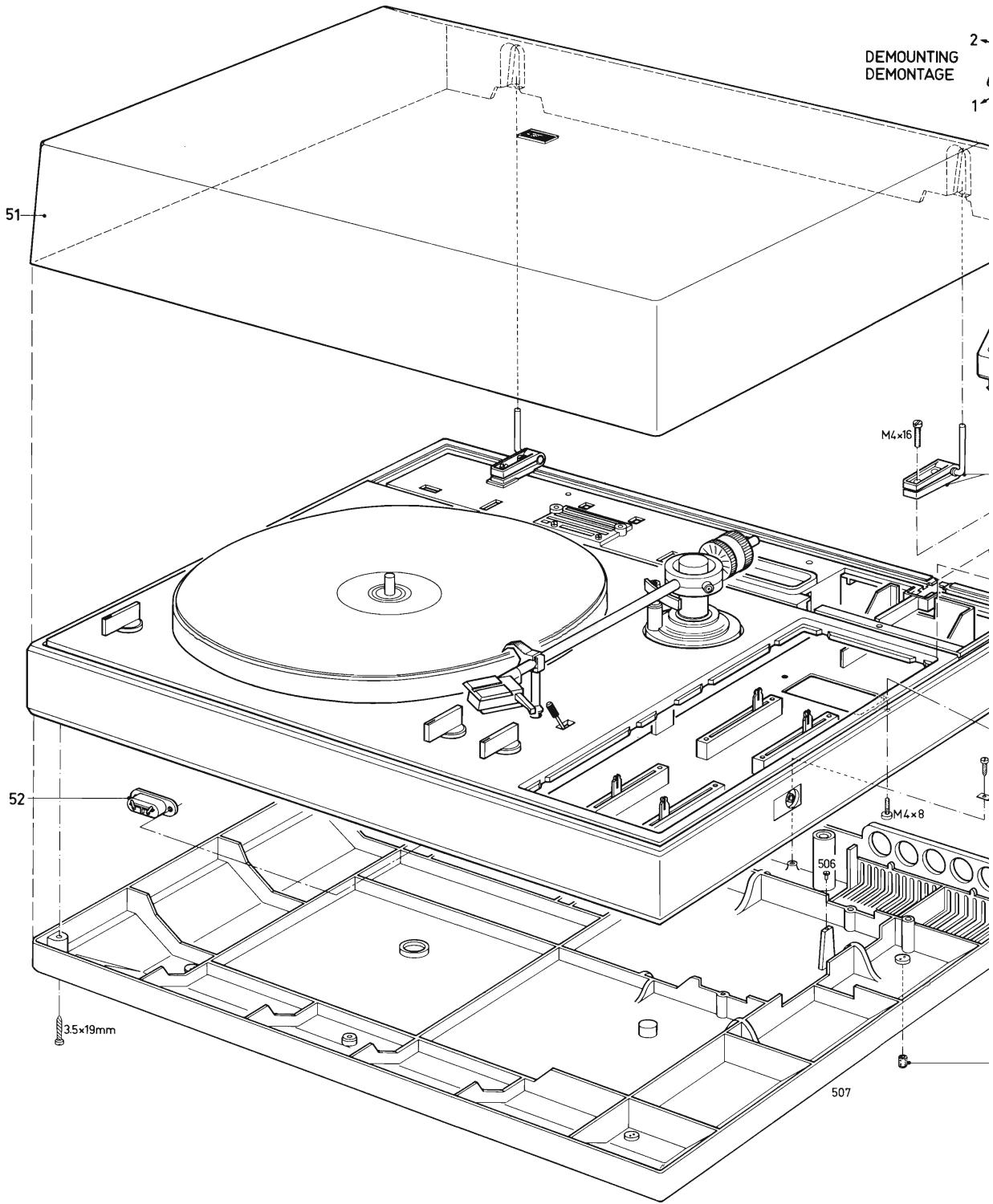


Fig. 13

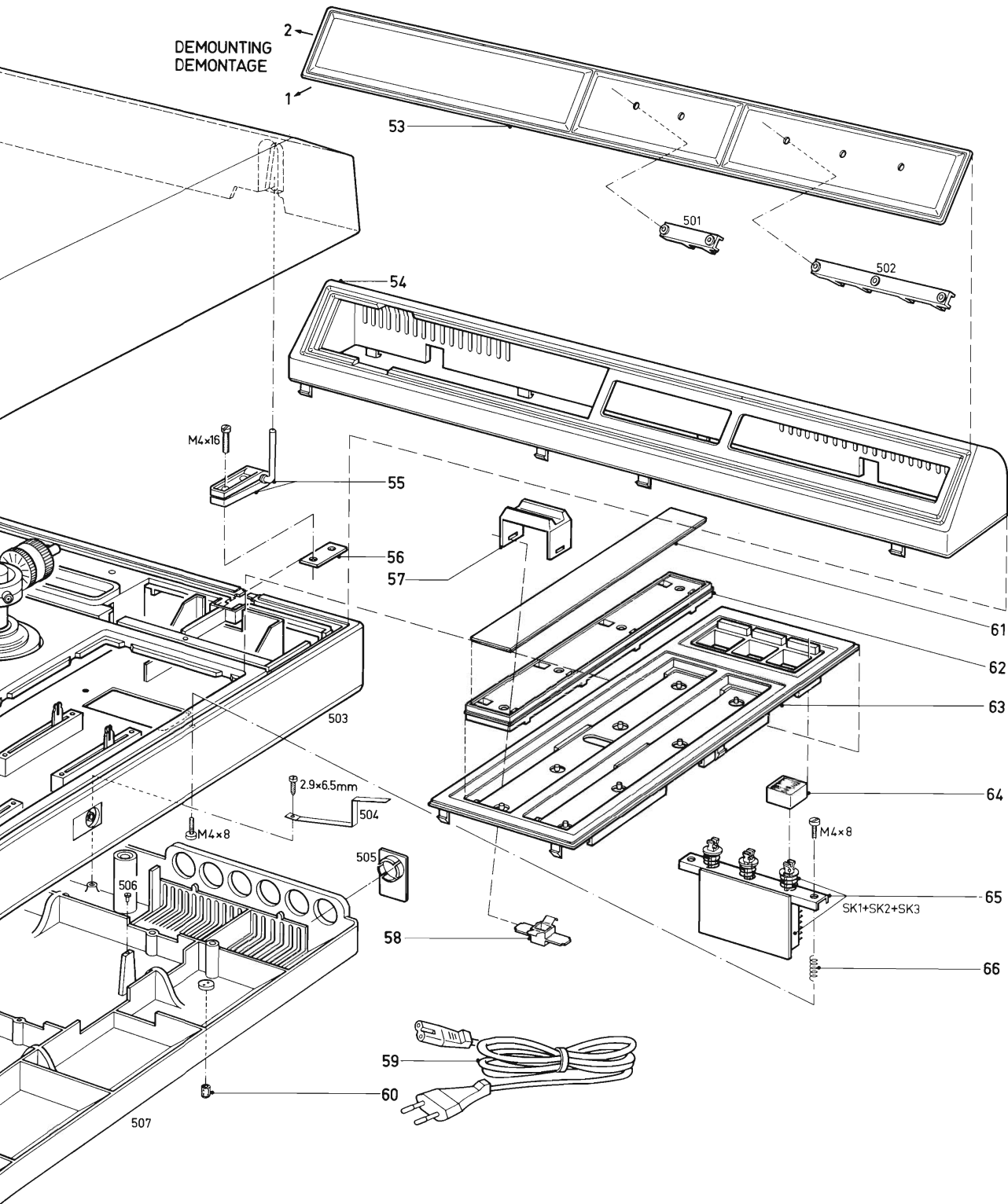


Fig. 13

LIST OF MECHANICAL PARTS (Fig. 13)
NOMENCLATURE DES PIÈCES MECANIQUES (Fig. 13)

51	4822 444 20222
52	4822 265 20169
53	4822 454 30271
54	4822 381 10461
55	4822 417 10631
56	4822 417 10544
57	4822 411 60625
58	4822 466 80688
59	4822 321 10105
60	4822 462 40353
61 (Bass - Bal.)	4822 454 30273
61 (Treble - Vol.)	4822 454 30272
62	4822 459 80096
63	4822 444 30258
64	4822 411 60624
65 (SK1+SK2+SK3)	4822 276 30249
66	4822 492 31477

GB

Safety regulations require that the set be restored to its original condition and that parts which are identical with those specified, be used.

NL

Veiligheidsbepalingen vereisen, dat het apparaat bij reparatie in zijn oorspronkelijke toestand wordt teruggebracht en dat onderdelen, identiek aan de gespecificeerde, worden toegepast.

F

Les normes de sécurité exigent que l'appareil soit remis à l'état d'origine et que soient utilisées les pièces de rechange identiques à celles spécifiées.

D

Die Sicherheitsvorschriften erfordern, dass das Gerät sich nach der Reparatur in seinem originalen Zustand befindet und dass die benutzten Einzelteile den aufgeführten Teilen identisch sind.

I

Le norme di sicurezza esigono che l'apparecchio venga rimesso nelle condizioni originali e che siano utilizzati i pezzi di ricambio identici a quelli specificati.

S

Säkerhetsbestämmelserna kräver att varje reparation skall utföras korrekt med hänsyn till ursprunglig placering av komponenter, ledningar etc. och med användning af föreskrivna reservdelar.

DK

Myndighedernes sikkerheds- og radiostøjbestemmelser kræver, at enhver reparation skal udføres korrekt m.h.t. overholdelse af originalplacering og montering af komponenter, ledningsbundter, etc., og ved anvendelse af de foreskrevne reservedele.


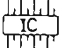


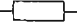

N

Sikkerhetsbestemmelser kreves at apparatet blir gjenopprettet til original utførelse og at deler som er identiske med de som er spesifisert, blir benyttet.

SF

Korjattessa laitetta on turvallisuussyistä ehdottomasti eneteltävä oikein ja käytettävä tehtaan määrittämiä alkuperäisvaraosia.

LIST OF ELECTRICAL PARTS
NOMENCLATURE DES PIÈCES ELECTRIQUES

-TS-			
7001, 7002	BC549C		4822 130 44246
-IC-			
7003, 7004 7012	TDA1010 TDA1059B		4822 209 80432 4822 209 80361
-D-			
7005...7008, 7013	BAX18A		4822 130 31025
7009	BY225/100		4822 130 30917
7010	AAZ17		5322 130 30283
7011	BA317		4822 130 30847
-LED-			
7014...7016 7017, 7018	CQY54 CQY95		4822 130 30914 4822 130 30923
-R-			
3015, 3019	47 K - log.		4822 105 10346
3023	22 K - spez.		4822 105 10347
3028	22 K - spez.		4822 105 10348
3031, 3032	4.7 Ω - 1/8 W ± 5%		4822 111 30427
3038, 3039	68 Ω - 1/8 W ± 5%		4822 111 30426
3040, 3041	100 Ω - lin.		4822 100 10075
-C-			
2001, 2002	10N - 63 V		4822 122 30043
2038, 2039	22N - 63 V		4822 122 30103
2050	4N7 - 300 V		4822 122 10112
-Miscellaneous-divers-			
T5001			4822 146 20555
M			4822 361 20149
SK1+KS2+KS3			4822 276 30249
SK4			4822 271 30195
SK5			4822 277 10398
SK6			4822 278 90007
SK7			4822 278 90334
1001	2,5A - 250 V		4822 253 30026
1002	1.25A - 250 V		4822 253 20019
1003			4822 252 20007
BU1, 2			4822 267 40039
BU3, 5			4822 267 30198
BU4 + SK8			4822 267 30277